

【下地の必要な範囲について】

下図は「フィッティングボード FIT」用のベースプレートとその施工用穴の位置を示しています。

◆壁面取付用の施工用穴数  
・壁面:3カ所

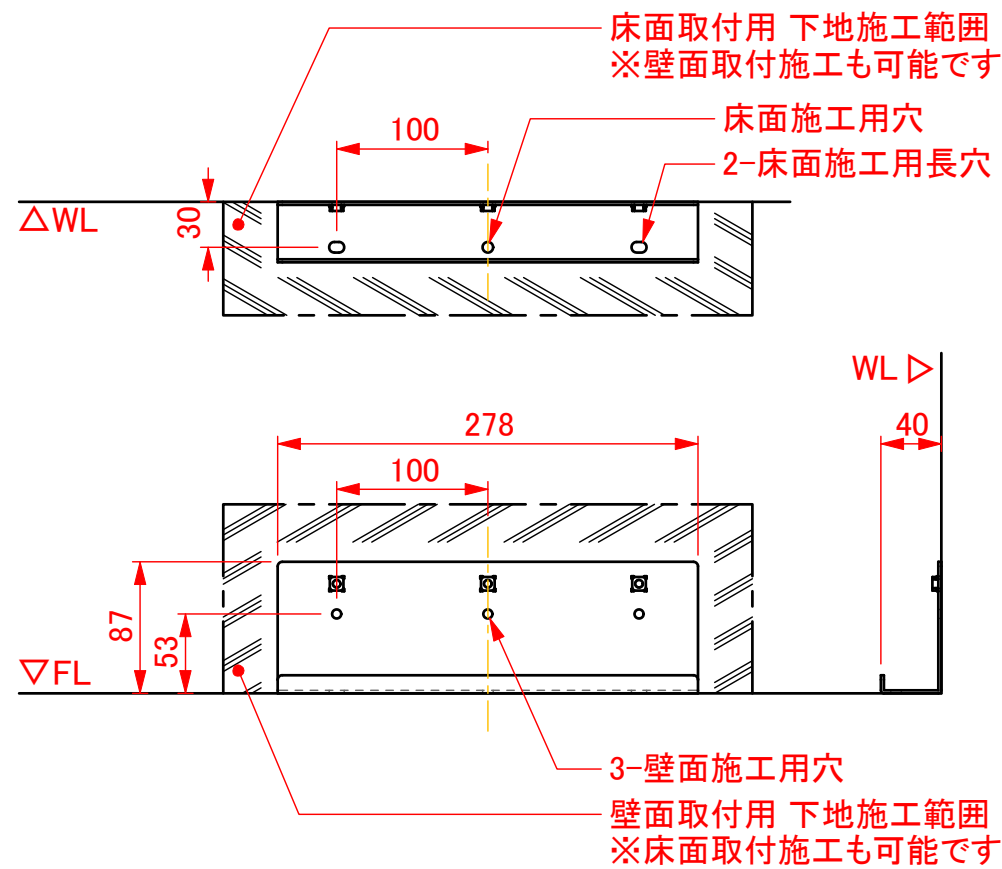
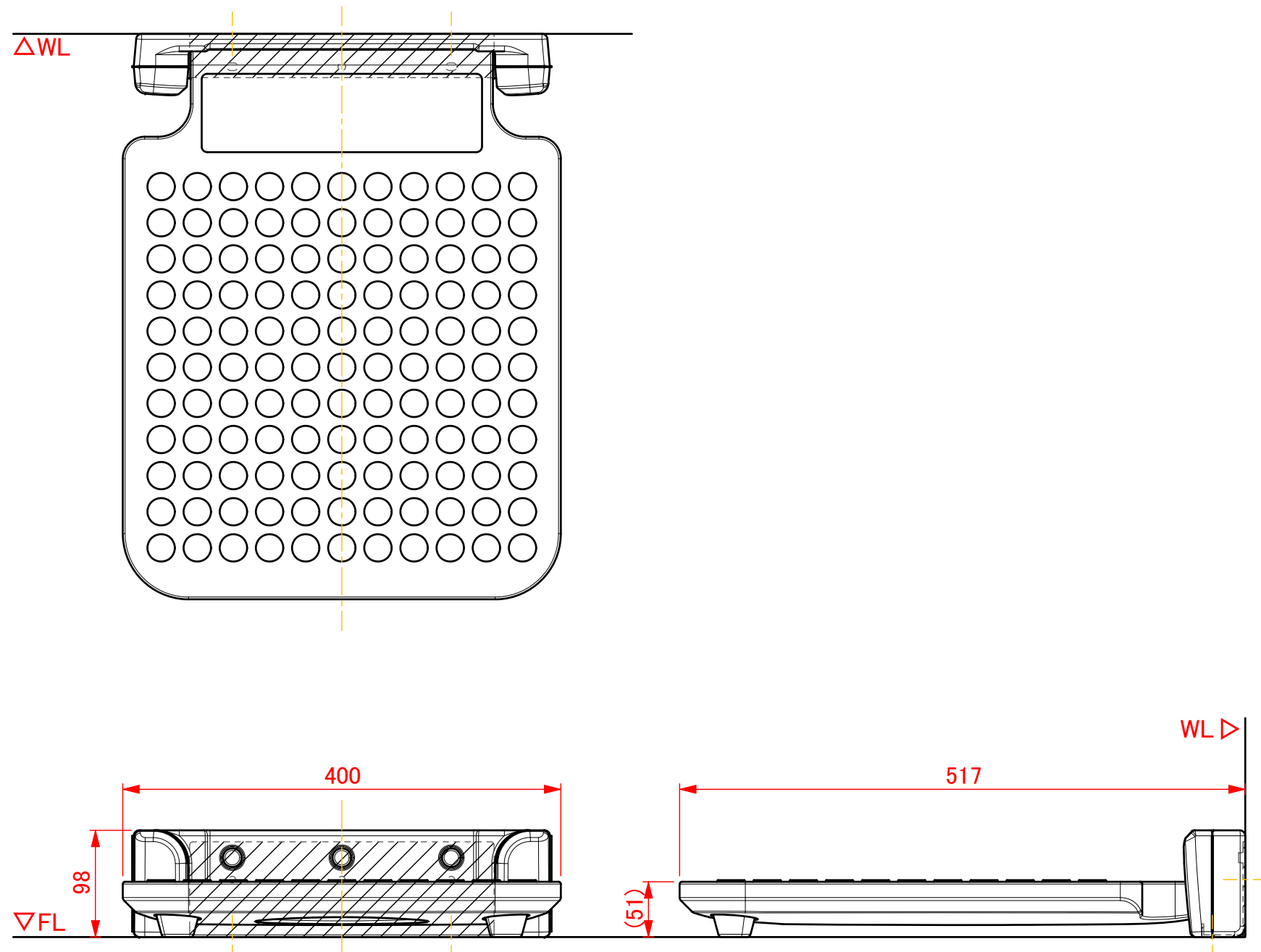
◆床面取付用の施工用穴数  
・床面:3カ所

※壁か床のどちらかのみでの施工が可能です。

ベースプレートの固定に支障のない範囲で壁/床どちらかに、余裕を持って下地をご準備ください。

下地種類	下地詳細
木下地	○: t12.5mm以上
鉄下地	○: t2.3mm以上
RC下地	○

【フィッティングボード FIT 略図】



改訂	改訂日	担当	改訂内容	番号	数量	名称	材質	表面処理	備考
1				承認図			2025.02.04	縮尺 1:5	製図 池上 照査
2									
3									



品名 フィッティングボード FIT 壁面・床面兼用  
施工用下地の範囲について

株式会社水 上 オモイオ事業部